

CONFIX FWS Přírubové objímky pro kabelové chráničky

s metrickým závitem nebo s drážkou / IP54



IP54

RoHS
compliant

REACH
COMPLIANCE

Made in
Germany

Úhlové přírubové objímky CONFIX FWS umožňují upevnit a utěsnit kabelové chráničky, použité v elektrických zařízeních, ovládacích panelech a rozváděčích. Horní kryt je pevně přimontovaný k základně, nehrozí tedy jeho ztráta a instalace je velmi jednoduchá.

Přírubové objímky CONFIX FWS jsou k dispozici buď s metrickým závitem ve variantě CONFIX FWS-A, nebo v provedení CONFIX FWS-B s drážkou pro chráničky se jmenovitou světlostí NW 13, 17, 23, 29, 37 a 50.

Všechny typy mohou být volitelně v barvě šedé (RAL 7011) nebo černé (RAL 9001).

Specifikace

Stupeň krytí IP (EN 60529)	IP54
Materiál	Polykarbonát
Třída hořlavosti	UL94-V0, samozhášivý
Teplota	-30 C° až 100 C°
Vlastnosti	bez silikonu, bez halogenu
Typ montáže	Upevnění pomocí šroubů

Výhody

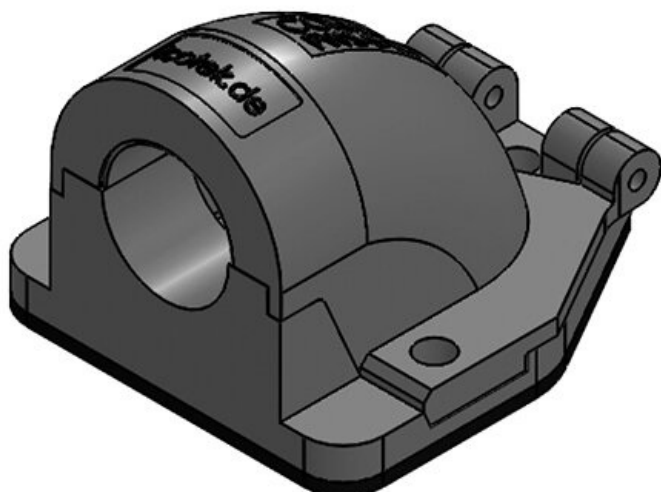
- Sklopný kryt
- Velmi jednoduchá montáž
- Funkční design

Typy a velikosti výrobků

CONFIX™ FWS-A 16 bk



Obj.č.	31380	Barva	Černá
EAN	4251269300	Počet otvorů	3
	202	Průměr otvorů pro šrouby	4,3 mm
Bal.	10		
Délka	49 mm		
Šířka	45 mm		
Výška	32 mm		
Závit	M16 × 1,5		

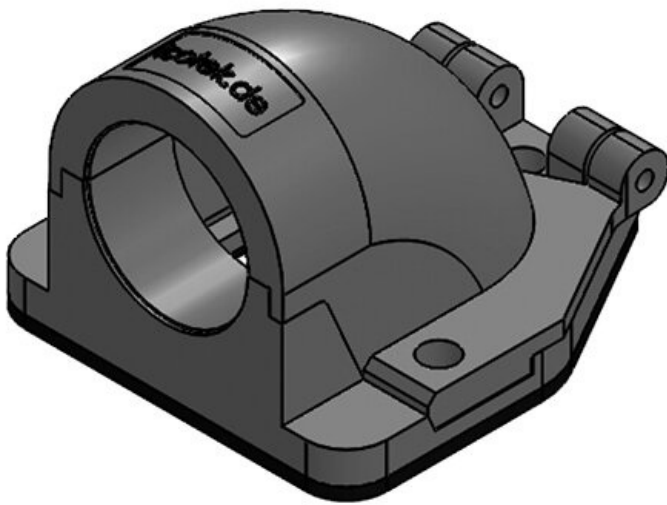


Obj.č.	31381	Barva	Šedá (RAL 7011)
EAN	4251269300219	Počet otvorů	3
Bal.	10	Průměr otvorů pro šrouby	4,3 mm
Délka	49 mm		
Šířka	45 mm		
Výška	32 mm		
Závit	M16 × 1,5		



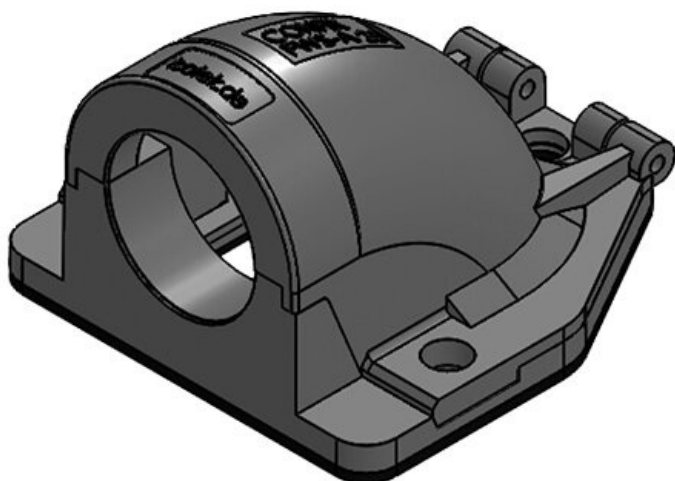
Obj.č.	31383	Barva	Černá
EAN	4251269300226	Počet otvorů	3
Bal.	10	Průměr otvorů pro šrouby	4,3 mm
Délka	49 mm		
Šířka	45 mm		
Výška	32 mm		
Závit	M20 × 1,5		

Obj.č.	31384	Barva	Šedá (RAL 7011)
EAN	4251269300	Počet otvorů	3
Bal.	10	Průměr otvorů pro šrouby	4,3 mm
Délka	49 mm		
Šířka	45 mm		
Výška	32 mm		
Závit	M20 x 1,5		

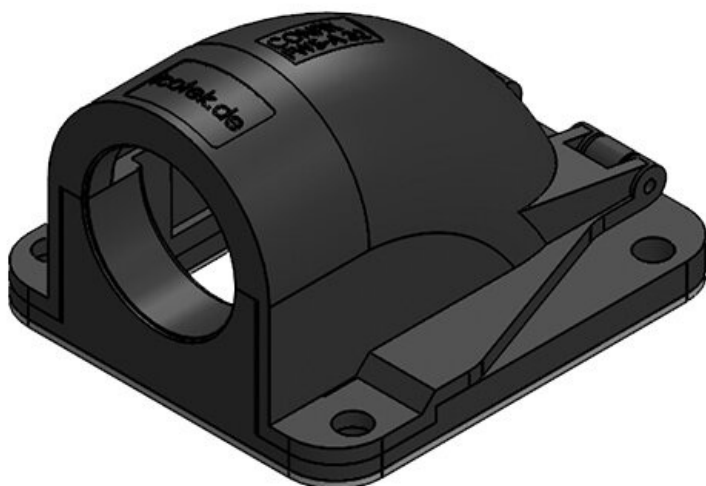


Obj.č.	31386	Barva	Černá
EAN	4251269300	Počet otvorů	3
Bal.	240	Průměr otvorů pro šrouby	6,6 mm
Délka	67 mm		
Šířka	63 mm		
Výška	41 mm		
Závit	M25 x 1,5		



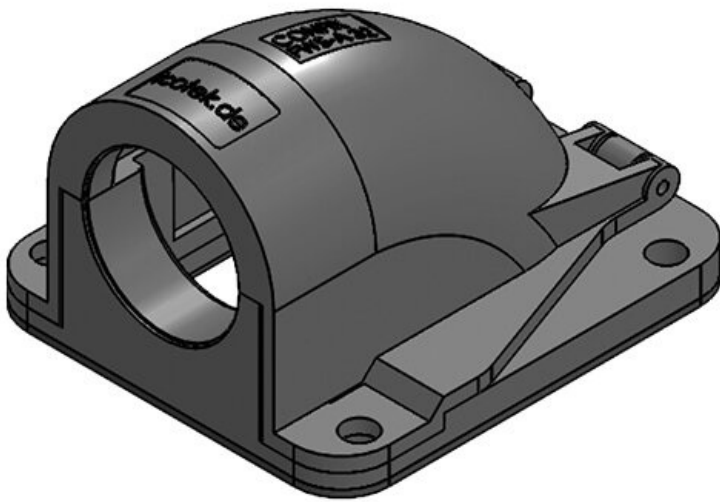


Obj.č.	31387	Barva	Šedá (RAL
EAN	4251269300	Počet otvorů	3
Bal.	257	Průměr otvorů	6,6 mm
Délka	10	pro šrouby	
Šířka	67 mm		
Výška	63 mm		
Závit	M25 × 1,5		



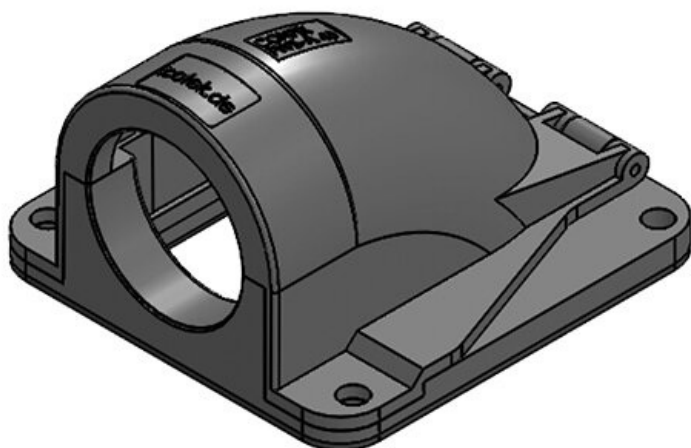
Obj.č.	31389	Barva	Černá
EAN	4251269300	Počet otvorů	4
Bal.	264	Průměr otvorů	6,6 mm
Délka	10	pro šrouby	
Šířka	85 mm		
Výška	76 mm		
Závit	51 mm		
	M32 × 1,5		

Obj.č.	31390	Barva	Šedá (RAL 7011)
EAN	4251269300271	Počet otvorů	4
Bal.	10	Průměr otvorů pro šrouby	6,6 mm
Délka	85 mm		
Šířka	76 mm		
Výška	51 mm		
Závit	M32 x 1,5		



Obj.č.	31392	Barva	Černá
EAN	4251269300288	Počet otvorů	4
Bal.	5	Průměr otvorů pro šrouby	6,6 mm
Délka	97 mm		
Šířka	92 mm		
Výška	56 mm		
Závit	M40 x 1,5		





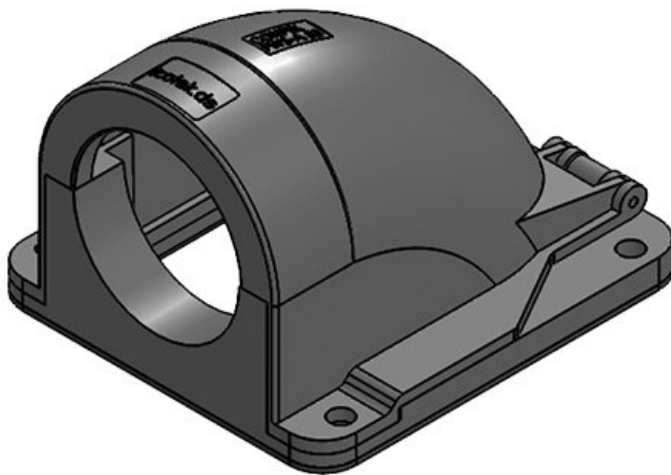
Obj.č.	31393	Barva	Šedá (RAL
EAN	4251269300	Počet otvorů	7011)
Bal.	295	Průměr otvorů	4
Délka	5	pro šrouby	6,6 mm
Šířka	97 mm		
Výška	92 mm		
Závit	56 mm		
	M40 × 1,5		



Obj.č.	31395	Barva	Černá
EAN	4251269300	Počet otvorů	4
Bal.	301	Průměr otvorů	6,6 mm
Délka	5	pro šrouby	
Šířka	111 mm		
Výška	100 mm		
Závit	73 mm		
	M50 × 1,5		

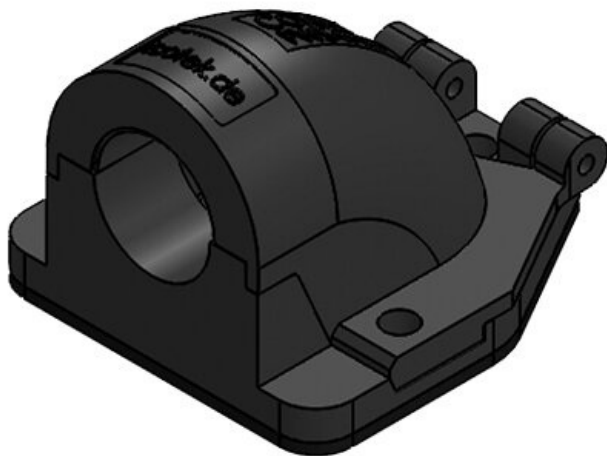
CONFIX™ FWS-A 50 gy

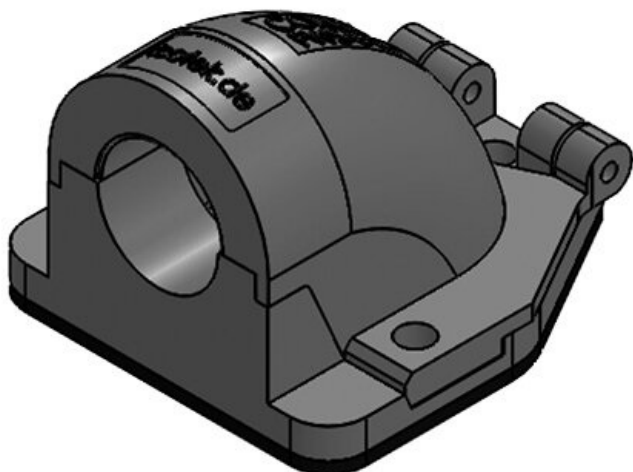
Obj.č.	31396	Barva	Šedá (RAL
EAN	4251269300		7011)
	318	Počet otvorů	4
Bal.	5	Průměr otvorů	6,6 mm
Délka	111 mm	pro šrouby	
Šířka	100 mm		
Výška	73 mm		
Závit	M50 x 1,5		



CONFIX™ FWS-B 11 bk

Obj.č.	31410	Jmenovitý	NW 13
EAN	4251269300	rozměr	
	325	Počet otvorů	3
Bal.	10	Průměr otvorů	4,3 mm
Délka	49 mm	pro šrouby	
Šířka	45 mm		
Výška	32 mm		
Barva	Černá		





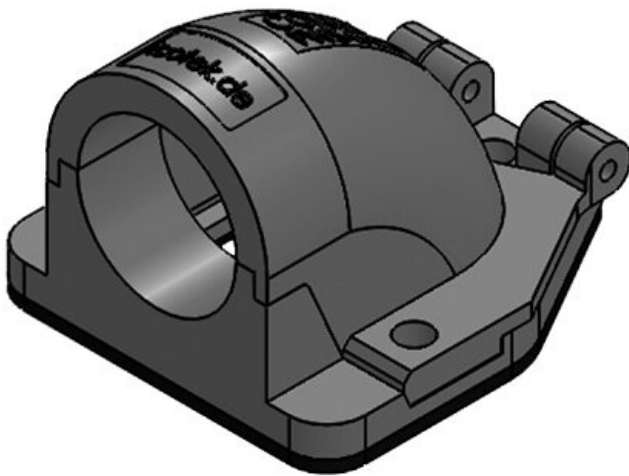
Obj.č.	31411	Jmenovitý rozměr	NW 13
EAN	4251269300332	Počet otvorů	3
Bal.	10	Průměr otvorů pro šrouby	4,3 mm
Délka	49 mm		
Šířka	45 mm		
Výška	32 mm		
Barva	Šedá (RAL 7011)		



Obj.č.	31413	Jmenovitý rozměr	NW 17
EAN	4251269300349	Počet otvorů	3
Bal.	10	Průměr otvorů pro šrouby	4,3 mm
Délka	49 mm		
Šířka	45 mm		
Výška	32 mm		
Barva	Černá		

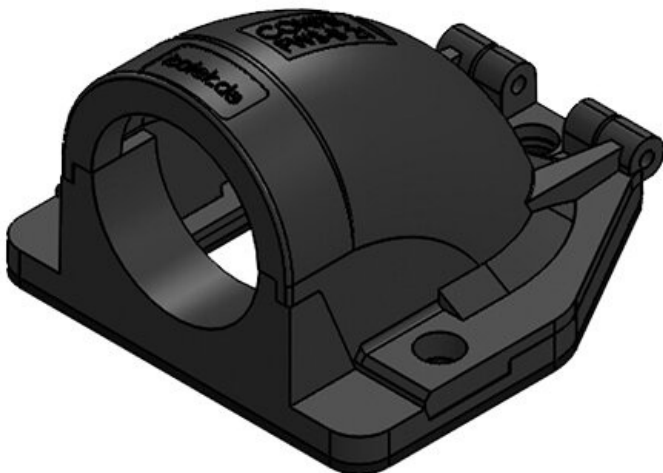
CONFIX™ FWS-B 16 gy

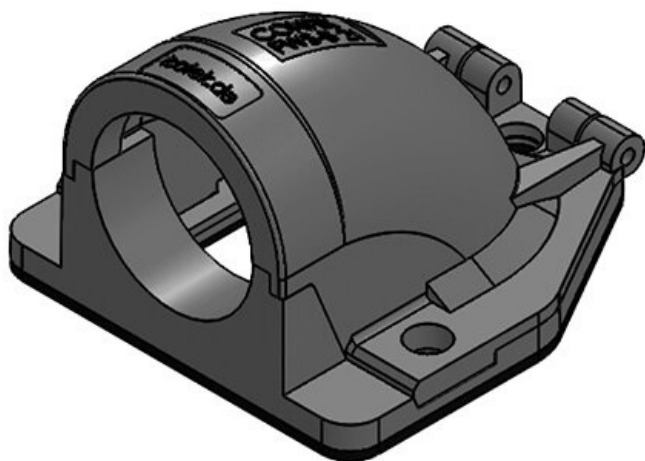
Obj.č.	31414	Jmenovitý	NW 17
EAN	4251269300	rozměr	
	356	Počet otvorů	3
Bal.	10	Průměr otvorů	4,3 mm
Délka	49 mm	pro šrouby	
Šířka	45 mm		
Výška	32 mm		
Barva	Šedá (RAL 7011)		



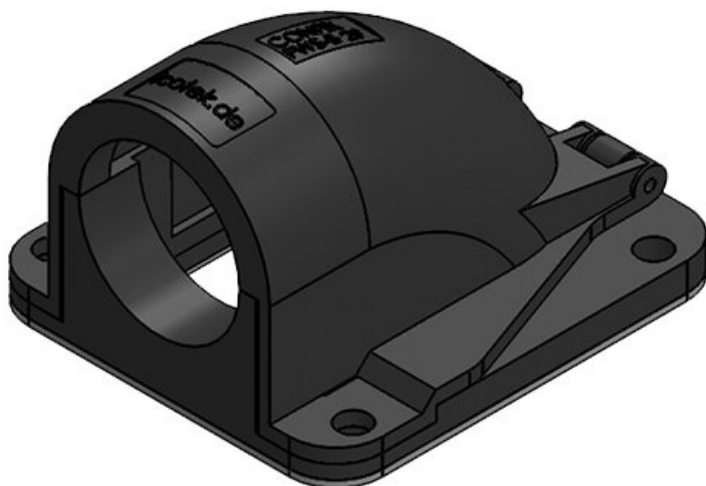
CONFIX™ FWS-B 21 bk

Obj.č.	31416	Jmenovitý	NW 23
EAN	4251269300	rozměr	
	363	Počet otvorů	3
Bal.	10	Průměr otvorů	6,6 mm
Délka	67 mm	pro šrouby	
Šířka	63 mm		
Výška	41 mm		
Barva	Černá		



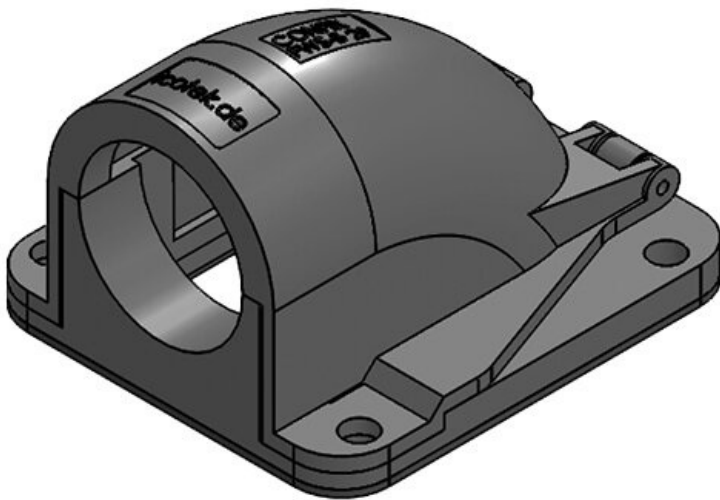


Obj.č.	31417	Jmenovitý rozměr	NW 23
EAN	4251269300370	Počet otvorů	3
Bal.	10	Průměr otvorů pro šrouby	6,6 mm
Délka	67 mm		
Šířka	63 mm		
Výška	41 mm		
Barva	Šedá (RAL 7011)		



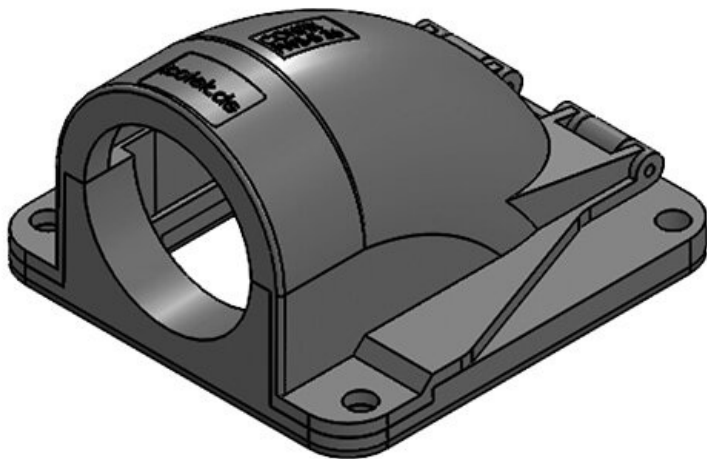
Obj.č.	31419	Jmenovitý rozměr	NW 29
EAN	4251269300387	Počet otvorů	4
Bal.	10	Průměr otvorů pro šrouby	6,6 mm
Délka	85 mm		
Šířka	76 mm		
Výška	51 mm		
Barva	Černá		

Obj.č.	31420	Jmenovitý	NW 29
EAN	4251269300	rozměr	
	394	Počet otvorů	4
Bal.	10	Průměr otvorů	6,6 mm
Délka	85 mm	pro šrouby	
Šířka	76 mm		
Výška	51 mm		
Barva	Šedá (RAL 7011)		



Obj.č.	31422	Jmenovitý	NW 37
EAN	4251269300	rozměr	
	400	Počet otvorů	4
Bal.	5	Průměr otvorů	6,6 mm
Délka	97 mm	pro šrouby	
Šířka	92 mm		
Výška	56 mm		
Barva	Černá		





Obj.č.	31423	Jmenovitý rozměr	NW 37
EAN	4251269300417	Počet otvorů	4
Bal.	5	Průměr otvorů pro šrouby	6,6 mm
Délka	97 mm		
Šířka	92 mm		
Výška	56 mm		
Barva	Šedá (RAL 7011)		



Obj.č.	31425	Jmenovitý rozměr	NW 50
EAN	4251269300424	Počet otvorů	4
Bal.	5	Průměr otvorů pro šrouby	6,6 mm
Délka	111 mm		
Šířka	100 mm		
Výška	73 mm		
Barva	Černá		

Obj.č.	31426	Jmenovitý	NW 50
EAN	4251269300	rozměr	
	431	Počet otvorů	4
Bal.	5	Průměr otvorů	6,6 mm
Délka	111 mm	pro šrouby	
Šířka	100 mm		
Výška	73 mm		
Barva	Šedá (RAL 7011)		

